

ISC77.120.10

H 60/69

T/HNNMIA

# 团体标准

T/HNNMIA xx—2020

## 偏析法生产重熔用精铝锭

Production of remelting refined aluminum ingots by segregation method

(征求意见稿)

2020-XX-XX 发布

2020-XX-XX 实施

河南省有色金属行业协会 发布

## 前 言

本标准按照 GB/T 1.1-2018 给出的规则起草。

本标准与 YST665-2018 相比，主要技术变化如下：

- 减少了 AL99.996、AL99.995、AL99.993、AL99.990 共 4 个牌号；
- 提升了 AL99.99、AL99.98、AL99.97、AL99.95、AL99.92、AL99.90 共六个牌号的化学成分含量要求；
- 所有牌号的化学成分增加了 Na 元素的要求；
- 修订了对产品中重金属元素 Pb、As、Cd、Hg 含量的控制。

本标准参照标准：YS/T665-2018《重熔用精铝锭》、ISO115-2003《重熔用精铝锭》、EN576-2003《重熔用精铝锭》欧盟标准、GB/T8644—2000《重熔用精铝锭》制定。

本标准首次发布，由河南省有色金属行业协会提出并归口。

本标准负责起草单位：河南科创铝基新材料有限公司。

本标准参加起草单位：河南中孚实业股份有限公司、河南中孚实业技术中心有限公司、河南高精铝材有限公司、河南远洋粉体科技股份有限公司。

本标准主要起草人：戴飞、曹瑞珍、马帅兴、白玉柱、卢晓阳、杜卫东。

# 偏析法生产重熔用精铝锭

## 1 适用范围

本标准规定了重熔用精铝锭的技术要求、试验方法、检验规则、包装、标准、运输、储存。

本标准适用于偏析法生产的重熔用精铝锭。

## 2 规范性引用文件

下列文件对于本文件的应用是必不可少的。凡是注日期的引用文件，仅注日期的版本适用于本文件。凡是不注日期的引用文件，其最新版本（包括所有的修改单）适用于本文件。

GB/T7999 铝及铝合金光电直读发射光谱分析方法

GB/T3199 铝及铝合金加工产品包装、标志、运输、贮存

GB/T8170 数据修约规则与极限数值的表示和判定

GB/T20975（所有部分）铝及铝合金化学分析方法

GB/T25820-2018 包装用钢带

QB/T3811 塑料打包带

## 3 技术要求

### 3.1 产品分类

精铝锭按化学成分分为 AL99.99、AL99.98、AL99.97、AL99.95、AL99.92、AL99.90 共六个牌号。

### 3.2 化学成分

重熔用精铝锭化学成分应符合表 1 的规定。

表 1

牌号	纯度代号	化学成分（质量分数）															铝含量， 不小于， %
		不大于，（ $\mu$ g/g）															
		Si	Fe	Cu	Mn	Mg	Cr	Ni	Zn	Ga	V	B	Ti	Zr	Na	其他单个 <sup>a</sup>	
AL99.99	4N	28	28	5	5	5	4	5	10	15	5	4	6	5	20	10	99.99
AL99.98	3N8	60	60	10	10	10	5	10	30	30	10	10	10	5	20	20	99.98

AL99.97	3N7	75	75	10	20	20	5	15	40	40	10	15	15	10	30	30	99.97
AL99.95	3N5	180	180	15	30	40	10	20	50	100	40	20	20	10	40	80	99.95
AL99.92	3N2	350	350	20	40	40	10	30	100	120	60	20	30	15	50	80	99.92
AL99.90	3N	380	500	20	50	50	20	40	130	150	80	40	50	20	70	100	99.9

注:

- 1、铝质量分数为 100%与质量分数等于或大于 0.0010%的所有杂质总和的差值，修约数位与表中所列极限值数位一致。
- 2、表中未规定的重金属元素铅、砷、镉、汞含量，供方可不做常规分析，但应定期分析，一个月检测一次，且应保证  $\omega$  (Cd+Hg+Pb)  $\leq$  0.0090%，其中  $\omega$  (As)  $\leq$  0.0050%。
- 3、表中未列其它杂质元素，如需方有特殊要求，可由供需双方协商。
- 4、分析数值判定采用修约比较法，按数值修约规则 GB/T8170 第 3 章的有关规定进行，修约数位与表中所列极限数字一致。

### 3.3 外观质量

精铝锭表面应整洁，无严重的飞边，允许有轻微的夹渣。

### 3.4 锭重和锭型

3.4.1 每批或每块精铝锭质量由供需双方协商确定。

3.4.2 锭型应适合于包装、运输和储存的需要。

### 3.5 其他要求

需要对产品质量有特殊要求时，由供需双方协商确定，并在订货单(或合同)中注明。

## 4 试验方法

### 4.1 化学成分

4.1.1 仅对表 1 中“Al”及“其他单位”栏之外有数值规定的元素进行常规化学分析。增加 Na 元素的化学成分分析，并每月检测一次，并填写检测记录。

4.1.2 精铝锭的化学成分分析方法按 GB/T20975 或 GB/T799 的规定进行。仲裁分析方法按 GB/T20975 的规定进行。对超出 GB/T20975 规定元素检出限的由供需双方协商。

4.1.3 数值修约规则按 GB/T8170 的有关规定进行，修约数位与表 1 中的极限数位一致。

### 4.2 外观质量

精铝锭的外观质量采用目视检查，精铝锭表面应整洁，无严重的飞边。

## 5 检验规则

### 5.1 检查和验收

5.1.1 产品应由供方进行检验，保证产品质量符合本标准及订货单（活合同）的规定，并填写质量说明书。

5.1.2 需方应对收到的产品按本标准的规定进行检验。如检验结果与本标准及订货单（或合同）的规定不符时，应以书面形式向供方提出，由供需双方协商解决。属于化学成分及其他异议，应在收到产品之日起一个月内提出；属于其他性能的异议，应在收到产品之日起三个月内提出。如需仲裁，可委托供需双方认可的单位进行，并在需方共同取样。

### 5.2 组批

产品应成批提交验收，每批应由同一熔炼号的产品组成。

### 5.3 计重

产品应检斤计重。

### 5.4 检验项目

每批精铝锭均应进行化学成分和外观质量的检验。

### 5.5 取样和制样

#### 5.5.1 化学成分

##### 5.5.1.1 熔体取样和制样

熔体取样应在浇铸溜槽内进行，用石墨勺舀取熔体，用预热过的模具浇铸成型（模具使用前做好预防样品的污染），在每一个熔炼开铸时和浇铸结束前各取一个试样；试样应无气孔和加渣，样品也可从铸锭上切取，每铸次不少于三个试样。试样应无气孔。无夹渣、无疏松和裂纹。

##### 5.5.1.2 仲裁取样

从该批次产品任一捆上、中、下部各取一块（当铝锭散开，分不清上、中、下时，则随机取样不少于三块）精铝锭。采用钻孔法取样，钻孔时用直径12mm-20mm的钻头（不允许使用任何润滑油，可用分析纯乙醇做润滑剂）沿

样锭两条对角线，距顶角 100mm 钻孔 4 个，中心位置钻一孔。如图 1 所示。

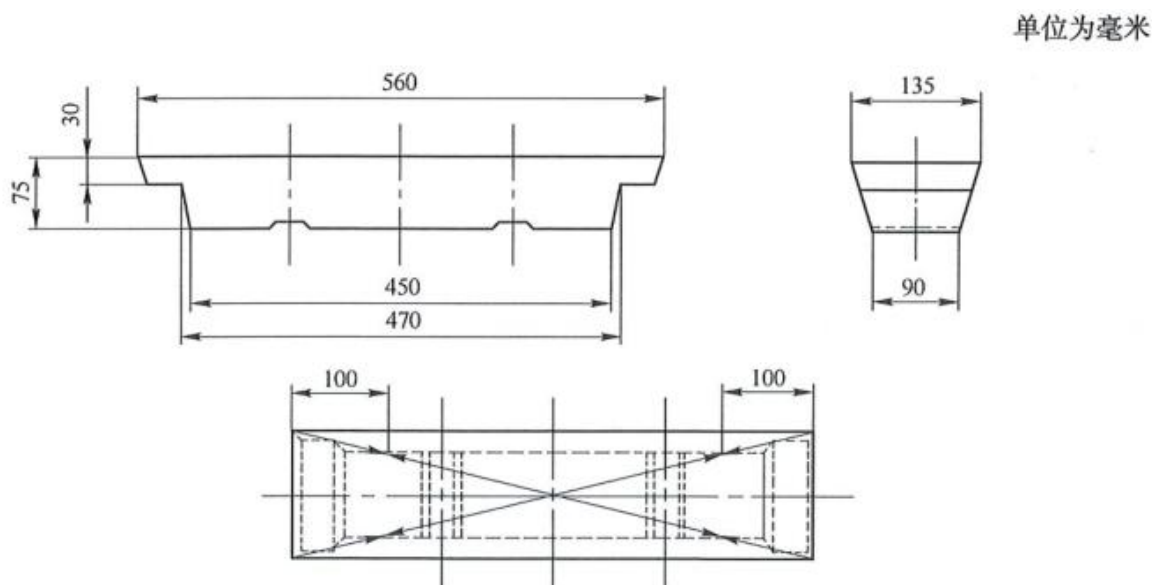


图 1 精铝锭取样示意图

钻孔前必须清除钻孔点表面层，其厚度不应小于 2mm。钻孔深度不小于样锭厚度的 2/3，试样铝屑厚度不大于 1mm。钻取的铝屑应混匀，以磁铁处理后，应四分法缩分，质量不少于 100g，作为分析化学成分的试样。

### 5.5.2 外观质量

外观质量应逐块检验。

### 5.6 检验结果的判定

5.6.1 任一试样的化学成分不合格时，判该批不合格。

5.6.2 任一块精铝锭的外观质量不合格时，判该块精铝锭不合格。

## 6 标志、包装、运输、贮存及质量证明书

### 6.1 标志

#### 6.1.1 产品标志

每块精铝锭上应浇铸或打印生产厂标志、熔炼号。

#### 6.1.2 包装标志

在检验合格的每捆精铝锭上应贴颜色鲜明、防水、不易脱落的标签(或合格证),标签(或合格证)数量不少于两个,其上应注明:

- a) 产品名称;
- b) 牌号;
- c) 熔炼号
- d) 净重;
- e) 块数;
- f) 生产日期;
- g) 供方质监部门的检印(或质检人员的签名或印章)。

## 6.2 包装

6.2.1 精铝锭打捆形式采用“#”字形或其他形式。

6.2.2 精铝锭打捆可采用钢带、高强度塑料包装带或其他材料,但应保证精铝锭不散捆。

6.2.3 精铝锭打捆用的钢带应具有防锈性能,应符合 GB/T25820 的规定,打捆用的塑料打包带应符合 QB/T3811 的规定,或供需双方协商。

## 6.3 运输和贮运

精铝锭的运输、贮运场所应清洁,符合 GB/T3199 的规定或供需双方协商。

## 6.4 质量证明书

每批产品应附有产品质量证明书,其上注明:

- a) 供方名称;
- b) 产品名称;
- c) 牌号;
- d) 批号;
- e) 净重和件数;
- f) 分析检验结果和供方质监部门的检印;
- g) 本标准编号;

h) 包装日期 ( 或出厂日期 ) 。

## 7、订货单 ( 或合同 ) 内容

订购本标准所列产品的订货单 ( 或合同 ) 内应包括下列内容 :

a) 产品名称 ;

b) 产品牌号 ;

c) 锭型和锭重 ;

d) 质量 ;

e) 本标准以外内容 ( 包括化学成分、标志、包装、运输、贮运 ) 需协商的结果 ;

f) 本标准编号。

---