

# 团体标准

T/HNNMIA 1—2019

---

## 300KA 铝电解槽技术规范

Technical specification of 300 KA aluminum electrolytic cell

(征求意见稿)

2019-××-××发布

2019-××-××实施

---

河南省有色金属行业协会 发布



## 前言

本标准按照 GB/T 1.1-2009 给出的规则起草。

本标准由伊电控股集团有限公司提出。

本标准由河南有色金属行业协会归口。

本标准起草单位：伊电控股集团有限公司、河南省铝电解工程技术研究中心、河南豫港龙泉铝业有限公司、洛阳豫港龙泉铝业有限公司、焦作万方铝业股份有限公司、河南中孚实业股份有限公司、万基控股集团有限公司。

本标准主要起草人：陈世昌、谷万铎、申善俊、王志谦、张洪涛、杜建伟、王瑞奇、钱宇、朱光、原建国、黄江、马志华、姚光、崔阳弟、张义卫、张冰、温铁军、崔永亮、王占欣、侯飞瑞、王智辉。

本标准为首次发布。



# 300KA 铝电解槽技术规范

## 1 范围

本标准规定了 300KA 铝电解槽焙烧启动、工艺参数调整、工艺操作、工艺参数测量、病槽处理和停槽判定等要求。

本标准适用于 300KA 铝电解槽系列。

## 2 规范性引用文件

下列文件对于本文件的应用是必不可少的。凡是注日期的引用文件，仅注日期的版本适用于本文件。凡是不注日期的引用文件，其最新版本（包括所有的修改单）适用于本文件。

- GB/T 24487 氧化铝
- YS/T 285 铝电解用预焙阳极
- GB/T 4291 冰晶石
- GB/T 4292 氟化铝
- GB/T 17397 铝电解生产防尘防毒技术规程
- GB/T 27804 氟化钙
- GB/T 22666 氟化锂
- GB 50850 铝电解厂工艺设计规范
- YS/T 65 铝电解用阴极糊
- YS/T 287 铝电解用半石墨质阴极炭块
- GB/T 210.1 工业碳酸钠及其试验方法 第 1 部分：工业碳酸钠
- YS/T 517 氟化钠
- YS/T 623 铝电解用高石墨质阴极炭块
- YS/T 699 铝电解用石墨化阴极炭块
- YS/T 737 铝电解槽系列不停电停开槽装置
- YS/T 784 铝电解槽技术参数测量方法
- YS/T 5230 铝电解用普通阴极炭块

## 3 术语和定义

下列术语和定义适用于本文件，引用《500KA 铝电解槽技术规范》。

### 3.1

**铝电解质 aluminum electrolyte**

铝电解时溶解氧化铝并把它经电解还原为金属铝的反应介质。

### 3.2

**初晶温度 liquidus temperature**

熔盐以一定的温度降温冷却时，熔体中出现第一粒固相晶粒时的温度。

### 3.3

分子比 molecular ratio

电解质中 NaF 与  $\text{AlF}_3$  的摩尔数之比。

### 3.4

铝水平 aluminum level

铝电解槽中铝液的测试高度，cm。

### 3.5

电解质水平 electrolyte level

铝电解槽中电解质的测试高度，cm。

### 3.6

电解温度 electrolyte temperature

正常生产铝电解槽中电解质的检测温度， $^{\circ}\text{C}$ 。

### 3.7

设定电压 setpoint voltage

铝电解槽控制系统中人为设定的参考电压，V。

## 4 焙烧启动

### 4.1 焦粒焙烧启动

#### 4.1.1 通电焙烧前的检查与准备

##### 4.1.1.1 电解槽的检查范围

包括槽控箱、打壳下料装置、阳极提升机构、阳极母线、槽各部绝缘、阴极内衬和侧部碳块，如发现问题应及时报告处理。

4.1.1.2 提升机构负荷试验，电机无异常响声，温升正常，各机械部位正常。

##### 4.1.1.3 槽上部打壳下料装置

定容下料器下料量准确，不漏料；氧化铝料箱内满料且不冒料；打壳锤头上下动作灵活。

##### 4.1.1.4 阴极母线

各压接面不能粗糙不平或有缺陷，短路片不能破损，螺栓及绝缘情况，阴极钢棒焊接应全部焊上，母线回路的异物应清除。

4.1.1.5 槽外观应正常。

4.1.1.6 用风管将炉膛彻底吹扫干净。

#### 4.1.2 开槽前挂阳极作业

##### 4.1.2.1 使用的工具、材料

扫把、栅栏式框架、板尺、棘轮扳手、风管、阳极卡具、粉笔、焦粒等。

4.1.2.2 用钢刷刷干净阳极导杆的灰尘，将平衡大母线降至距最低限位 50mm 处。

4.1.2.3 焦粒的铺设，焦粒的铺设及阳极的安装均自烟道端两块阳极开始连续铺设至 A1B1 结束。

4.1.2.4 将栅栏式框架(1600×1380mm)平整地摆放在阳极投影区域,然后将焦粒分次倒入框内,用板尺沿栅栏框架的长度方向刮平焦粒,厚度15mm~20mm。

4.1.2.5 当确认焦粒刮平凹陷部位后,两个人同时小心地将栅栏框架上抬取走,往另一个面继续铺设。

#### 4.1.2.6 阳极安放

把阳极小心地放置在焦粒上,检查阳极底掌、周边及四角应压实在焦粒上,若有部位接触不良,应重新安放或调换阳极,阳极安装前要检查阳极是否合格,安放时,铝导杆和水平母线压接处的缝隙不得超过1.5mm,也不能紧贴。天车在下降阳极时,要把开度较大的阳极卡具放在挂钩上,给导杆有导向和定位作用,导杆必须居中。

4.1.2.7 挂完极后,将槽四周清扫干净,用粉笔在导杆上划好线。

#### 4.1.2.8 安放热电偶套管

通常在电解槽两个端头的中心各放一个热电偶套管,两侧大面各均匀放两个热电偶套管,能够掌握焙烧过程中温度上升情况,热电偶套管斜放,下面封口不可与阳极或焦粒接触。或在槽膛中缝均匀埋设,便于焙烧期间检测槽膛温度。

### 4.1.3 装炉作业

#### 4.1.3.1 使用的设备、工具

天车、软连接、一、二级分流器、丝杠及螺母、呆扳手、中缝盖板、报纸、冰晶石、纯碱、电解质块、阳极等。

##### 物料要求

焦粒粒度3mm~5mm,粒度分布均匀,无异物。如用焦粒与石墨混合物,其混合比例为,冰晶石应采用符合GB/T4291规定的高分子比冰晶石,分子比为2.80~3.00。如果采用低分子比冰晶石,应增加碳酸钠或氟化钠用量。

启动过程中添加的冰晶石可用电解质块代替。若电解质块分子比较低,应增加碳酸钠或氟化钠的用量。

4.1.3.2 铺焦粒、挂完极后,用中缝盖板将阳极中缝盖严,用废纸板或报纸将间缝封堵好。

4.1.3.3 在电解槽边部砌电解质块高300mm,宽180mm左右的隔墙,隔墙与阳极碳块之间预留10mm~20mm空隙。然后在堰墙和阳极之间加纯碱,两边各加10袋,共计20袋。

4.1.3.4 用磨碎的电解质块盖住电解质堰墙和纯碱,与阳极上表面平齐,最后在阳极上添加覆盖料,厚度在15cm—20cm之间,材质同样是磨碎的电解质块。

4.1.3.5 装软连接、分流器,软连接的两端分别与水平母线和阳极导杆卡接,要求接触良好,达到导电良好且电流分布均匀的效果。

#### 4.1.4 通电焙烧期作业

##### 4.1.4.1 材料、工具准备

不停电启停槽装置、绝缘板、绝缘套管、工器具等;人员准备:电解工、检修工、测量工、天车工。

4.1.4.2 不停电启停槽装置安装时注意与立柱母线接触面不能有缝隙，安装结束后测量开关绝缘情况。通电时现场有专人指挥和监护，操作人员远离现场，等检修人员检测开关闭合无误后，电解人员再进行操作。

4.1.4.3 通电时当立柱母线插入绝缘板后，瞬间通满全电流，电解人员做好一级分流器的巡视工作。并且做好通电时间、冲击电压，电流上升情况等记录。

#### 4.1.4.4 注意事项

多组阳极出现电流分布不均且无法调整时降低电流，暂缓送电。通电初期电解工要加强巡视，检查阳极工作情况、钢爪工作情况、槽电压变化情况、分流器工作情况等，有问题立即处理。

#### 4.1.4.5 槽电压

通电后 30 分钟记录电压一次。以后每 2 小时~4 小时记录一次。

#### 4.1.4.6 焙烧温度

通电后 48 小时内 1 小时测量记录一次，48 小时以后每 4 小时~6 小时测量记录一次。

#### 4.1.4.7 阳极电流分布测量

通电后 10 分钟测量一次，以后每 4 小时~6 小时测定一次。

4.1.4.8 注意分流片的维护工作，检查是否接触良好，如有局部过热发红应及时用风管冷却。

#### 4.1.5 启动作业

##### 4.1.5.1 使用的材料、工具

冰晶石、纯碱、板手、抬包、天车、风耙、风管、溜槽。

##### 4.1.5.2 干法启动

启动前炉膛阴极表面温度达 900℃ 以上，槽底有适量的电解质，此时电解槽具备启动条件。

4.1.5.3 首批启动槽为了有效延长槽寿命可用干法无效应启动，先上紧小盒卡具，启动前 6 小时拆除软链接。开始抬电压，首先将电压逐步抬到 7.0V~8.0V，采取**焖料**焙烧办法进一步熔化电解质。侧部物料手动熔化，可不停向槽内添加冰晶石，同时适当添加纯碱提高分子比至 2.9 以上，待物料熔化后，电压维持在 6.0V 左右为宜。

4.1.5.4 18 小时把极上部冰晶石推入中缝熔化冰晶石，增加电解质量；当电解质水平在 25cm~30cm 时，电解质温度超过 980℃，维护 6 小时后连接槽控箱进行正常打壳下料，在 24 小时内电压逐步降至 5.0V。

##### 4.1.5.5 湿法启动



通电 96 小时具备启动条件后，拧紧小盒卡具，拆除软连接。

4.1.5.6 从出铝端送入 8 吨~9 吨电解质，槽电压控制在 8.0 伏左右，来效应后烧 10 分钟~20 分钟加料熄灭。打捞碳渣，分子比控制在 2.9 左右，随电解质熔化不停加电解质块，电解质高度达 28cm~30cm，启动 6 小时后，电压维持在 6V 左右。

4.1.5.7 启动后 24 小时内来 1 次~2 次效应，利用这个机会捞净碳渣，集中补充纯碱，保持阳极底掌干净，确保阳极电流分布均匀，使电解质清亮，沸腾有力。

4.1.5.8 启动后 12 小时和 24 小时分 2 次灌铝，启动初期铝水平控制在 15cm~16cm 为宜，灌铝后电压降至 5.0V。

4.1.5.9 加大在启动期间测量槽壳温度次数，如有钢窗温度超过 400℃，钢棒高于 300℃、炉底高于 150℃的及时用风管吹风冷却。

#### 4.1.6 电解槽启动初期管理和启动后期管理

##### 4.1.6.1 启动初期管理

4.1.6.2 干法无效应启动后电压不低于 8.0V，保持 6 小时以上，确认槽内电解质块全部熔化，方可灌铝。

4.1.6.3 灌铝后电压保持 5.0V~6.0V，24 小时后电压点降至 4.8V~5.0V，48 小时后电压点降至 4.6V~4.8V。

4.1.6.4 启动后分子比控制在 2.9~3.0。

4.1.6.5 该阶段 NB 间隔应据情而定，既得考虑电解质量，又要考虑电解质温度，同时也应避免槽底过早形成沉淀。

##### 4.1.7 启动后期管理

4.1.7.1 电解槽后期管理至关重要，槽工作电压、分子比控制第一个月按下表严格控制，分子比第二个月保持 2.7 左右，第三个月调至 2.3~2.5。

表 1 300kA 铝电解槽后期管理部分参数控制

时间 (h)	启动 后 1h	6	12	18	24	48	72	96	120	第 六 天	第 七 天	第 二 周	第 三 周	第 四 周
电压 (v)	7-8	8	7	6	5.2	4.8	4.7	4.7	4.6	4.5	4.4	4.15	4.1	4.05
分子 比	2.9~3.0											2.9	2.8	2.7

##### 4.1.7.2 注意事项

启动后期原则上按三个月为后期调整阶段，该时间段主要以形成高分子比炉帮为目标，严禁使用机组加工，严禁破坏已有炉帮。绝不允许使用机组加工边部。

#### 4.1.7.3 效应控制

效应控制要求在启动后 15 天内可控制每天产生一个效应，以后控制效应系数 0.1~0.2 个/槽·日，第 4 个月降至 0.03~0.05 个/槽·日，杜绝 10 分钟以上长效效应，以免破坏新生成的高温炉帮。

#### 4.1.7.4 两水平控制

启动后第一周电解质水平保持在 30cm~35cm，第二周保持在 27cm~30cm，第三周保持在 24cm~27cm，第四周以后保持在 21cm~24cm。

启动后第 3 天开始出铝，出铝前铝水平保持在 15cm~17cm。

#### 4.1.7.5 换极与出铝

启动后第 5 天开始换极，阳极更换周期为 28 天，以后根据实际情况再做调整，原则上启动三天后开始出铝，首批电解槽视具体情况而定，第一个月电流效率按 85%，第二个月按 88%，第三个月按 91%。

### 4.2 燃气焙烧

参考中国有色金属工业协会团体标准 T/CNIA XXXX-201X《铝电解槽燃气焙烧启动技术规范》

## 5 电解槽的正常生产管理

表 2 300KA 铝电解槽正常技术条件

名称	数值	名称	数值
电流强度	300KA	工作电压	3.95~4.00V
分子比	2.70~2.85	电解质温度	910~930℃
电解质水平	16~18cm	铝水平	24~30cm
效应系数	0.2 个/槽·日	极距	4.0~4.5cm
出铝周期	24 小时	阳极更换周期	31 天左右
电流效率	92~93%	极上保温料	18~22cm

## 6、电解槽正常生产主要操作

### 6.1 换极作业

#### 6.1.1 范围

生产槽中到换极周期的阳极、虽未到换极周期，但因出现脱落、化爪碎块、裂纹等原因

不能导电或影响原铝质量的阳极。

### 6.1.2 目的

因电解生产过程阳极要不断消耗，到一定时间后，应换出来，保证电解生产的持续性，确保生产平稳、顺利进行。

### 6.1.3 使用的设备、工具

多功能机组、卡具扳手、粉笔、大耙、大钩、氧化铝耙、铁锹、扫帚、直角测量钎、长柄半月铲、碳渣瓢、钢板尺、作业记录本、兜尺等。

### 6.1.4 作业前准备

#### 6.1.4.1 确认槽号、极号

从阳极交换周期表中查出将要换极所在的槽号、极号填在作业记录本上。

#### 6.1.4.2 准备好阳极组、结壳块及其它辅助料，确认所换阳极水平线，作下记号。

### 6.1.5 作业步骤

#### 6.1.5.1 与计算机联系，打换极控。

#### 6.1.5.2 打开所要换极处的四块槽罩板。

#### 6.1.5.3 扒净所要换极上的氧化铝浮料及保温块料。

#### 6.1.5.4 开口：配合多功能机组打开所要更换阳极周边的结壳用耙子把开边打掉的面壳块扒走避免掉入槽中。

#### 6.1.5.5 拨出残极

天车工下降阳极扳手，旋松卡具，在操炉工的指挥配合下，垂直缓慢拨出残极。在拨出过程中，操炉工发现有结壳块要掉入槽内时，可指挥暂停提升，用工具把结壳块勾出来后再继续拨出阳极。

#### 6.1.5.6 兜尺画线

天车拨出残极后，让操炉工依残极上的水平定位线用兜尺标定好，便于确定装新极时的定位线标定，同时检查残极是否有异常，如化爪、裂纹、掉角、长包等异常现象时，在作业记录本上记录清楚。

#### 6.1.5.7 用大耙将掉入槽内的结壳块和阳极掉块捞出槽外，同时摸炉底及邻极情况，检查炉底是否有沉淀、结壳、阳极破损等；邻极是否有化爪、裂纹、长包等异常现象，若有异常应记录清楚。用直角测量钎测两水平并记录，用碳渣瓢捞净槽内碳渣。

#### 6.1.5.8 新极定位

把拨出的残极放在残极托架上后，吊回一块新极，用兜尺上的线移到新极上，移线的同

时，要比原来的残极线低出 1.5cm~2.0cm，保证新装上后比原极高 1.5cm~2.0cm。

#### 6.1.5.9 装新极

在换极工的配合下，将新极装上，阳极导杆上划线要与母线下端平齐，用扳手上紧卡具，保证阳极导杆紧贴水平母线，用粉笔在导杆上标明班次、槽号、极号、日期。

#### 6.1.5.10 在新极上加破碎块、氧化铝保温料

先用破碎块封，破碎块不能大于 5cm，斜坡 60 度，整体呈梯形，然后用氧化铝封，厚度为 14cm~16cm，要求平整，炉面边沿留出 10cm 散热带。

#### 6.1.6 结束作业

6.1.6.1 将槽沿板、风格板上的块清到槽内，盖好槽罩。

6.1.6.2 整理工具、清扫卫生，将工具、掉落的电解质撮至出铝端口，用扫帚清扫现场卫生。

6.1.6.3 整理记录，换极时一点测定值、炉底状况、残极状况、邻极状况、炉帮状况等。

#### 6.2 出铝作业

##### 6.2.1 范围

生产原铝的电解槽。

##### 6.2.2 目的

由于电解生产过程不断生产出原铝，到一定时间（一天）必须抽出来，以保证槽内的铝量平衡，保持电解生产连续进行。

##### 6.2.3 使用的设备、工具

多功能天车、抬包、铁锹、碳渣瓢、石棉绒、密封圈、风管、电子秤等。

##### 6.2.4 作业准备

6.2.4.1 确认出铝计划单，明确所作业的槽号和指示量。

6.2.4.2 检查天车、20T 吊钩（机组、18T 吊钩）、电子秤是否正常。

6.2.4.3 准备好工具、材料。

##### 6.2.5 作业步骤

###### 6.2.5.1 封包

用密封圈封好抬包盖，检查消声器嘴是否装好、软管是否完好。

6.2.5.2 正确指挥操作天车，吊起抬包移至吸出槽。

6.2.5.3 打开出铝洞口的端盖，打开洞口壳面，用碳渣勺捞净洞口的结壳块和炉底沉淀。

- 6.2.5.4 联系计算站，按槽控箱的出铝控制键，有专人监护电压。
- 6.2.5.5 接管，接通出铝气源管道。
- 6.2.5.6 下抬包吸铝管进入出铝口。
- 6.2.5.7 注意电子秤的读数显示及该槽指示量，打开风阀，开始出铝。到达指示量时及时关掉风阀，停止吸出。
- 6.2.5.8 取出抬包，准备进行下一台的吸出作业。
- 6.2.5.9 用铁锹清理出铝洞口，盖上端盖，打扫地面卫生。
- 6.2.5.10 当抽够 2 台槽一包铝液后，把抬包装到的抬包车上。
- 6.2.5.11 抬包车把抬包拉到铸造车间。
- 6.2.5.12 记录实际吸出量。

### 6.3 熄效应作业

#### 6.3.1 范围

从效应发生到熄灭的过程。

#### 6.3.2 目的

通过一系列作业，把效应熄灭，使铝电解槽生产正常进行。

#### 6.3.3 使用工具

效应棒、碳渣瓢、扫把、礅子等。

#### 6.3.4 作业规程

- 6.3.4.1 发现铝电解槽阳极效应，准备好效应棒进行到效应槽。
- 6.3.4.2 到槽控箱前，观察效应电压是否正常，并检查槽控机处于何状况、效应灯是否亮。
- 6.3.4.3 检查各阀门是否处于正常位置，若有关闭的应立即打开。
- 6.3.4.4 确认效应处理加工，效应发生后，槽控箱启用效应处理程序，进行效应加工。
- 6.3.4.5 将效应棒插入电解槽中，并使效应棒插到阳极底掌上，等待效应熄灭。效应熄灭后，拨出效应棒，用碳渣勺将碳渣捞干净，然后盖上槽罩板。
- 6.3.4.6 确认效应熄灭后，将效应棒放回铁箱中，巡视电解槽，观察槽钢壳是否有发红现象。

### 6.4 抬母线作业

#### 6.4.1 范围

水平母线下降到下限位 50cm 的生产槽。

#### 6.4.2 目的

上抬水平母线，使其继续工作，保证生产持续进行。

### 6.4.3 所用工具、设备

多功能机组、母线提升框架、卡具扳手、粉笔、效应棒。

### 6.4.4 作业规程

- 6.4.4.1 确认槽号与电解工段、天车工、运行班长及计算机联系。
- 6.4.4.2 准备好卡具扳手等工具，检查提升框架有无问题。
- 6.4.4.3 用多功能机组把母线提升框架吊至槽上方，保证母线框架两端水平。
- 6.4.4.4 打开该槽炉门前罩板并准备效应棒等应急工器具。
- 6.4.4.5 把母线提升框架安放在电解槽支架上使卡具全部紧闭卡住导杆。
- 6.4.4.6 手动下料一至三次。
- 6.4.4.7 用卡具扳手松开所有阳极卡具。
- 6.4.4.8 把槽控机切换为手动，操纵阳极升降上升，并监视电压变化情况，工作电压不大于4.5V，若来效应应立即停止，上紧阳极卡具，等效应熄灭后再进行抬母线作业。
- 6.4.4.9 观察烟道端母线标尺变化数，当距上限50cm~70cm时，停止抬阳极。
- 6.4.4.10 用卡具扳手紧卡具，要保证上紧，并擦去导杆上原有划线，重用粉笔在水平母线下缘与导杆水平划线，以便确认抬母线的阳极不能有下滑现象。
- 6.4.4.11 松开抬母线框架，使框架不再紧夹阳极导杆。
- 6.4.4.12 指挥天车吊离母线框架。
- 6.4.4.13 填写作业记录，记下槽号、时间、母线实际行程和提升情况。

## 6.5 阳极电流分布测量作业

### 6.5.1 范围

电解槽上部正常、不正常工作的阳极。

### 6.5.2 目的

通过测量等距离导杆的压降来处理一些偏流的阳极，防止阳极设置过高或过低，影响电解槽正常平稳生产。

### 6.5.3 使用工具

阳极电流分布测试仪，阳极电流分布测量表。

### 6.5.4 作业规程

- 6.5.4.1 确认所测的电解槽。
- 6.5.4.2 检查所用的阳极电流分布测试仪是否正常。
- 6.5.4.3 掀开所要测槽的罩板（根据测量距离定是否掀开），将测量叉正负极完全接触并读出电压表的读数（测量上叉不应超过水平母线下沿）。
- 6.5.4.4 测完后，找出数值较大或较小的，作出调整。
- 6.5.4.5 以下情况应停止测量：阳极效应、对地异常电压、降电压、出铝、换极、抬母线等

作业时。

## 6.6 短路口作业

### 6.6.1 范围

所有电解槽。

### 6.6.2 目的

电解槽通电或停电时作业。

### 6.6.3 使用工具

呆扳手、撬棒、绝缘板、不停电启停槽装置，加力杆、风管等。

### 6.6.4 短路口断开操作

6.6.4.1 组织人员，工作前劳动防护用品穿戴整齐。

6.6.4.2 确认需要操作的电解槽。

6.6.4.3 安装不停电启停槽装置，确认不停电启停槽装置正常并接触良好。

6.6.4.4 不停电启停槽装置没有闭合前，绝不能私自提前扭松短路口螺母，以防打火伤人。

6.6.4.5 不停电启停槽装置闭合后，测量短路口绝缘经确认后，待指挥人员下令可以开始作业。

6.6.4.6 快速将短路口螺母松开并撬开短路口接触面，将绝缘板插入，然后扭紧螺母。

6.6.4.7 检查短路口是否全部作业完毕，要求全部操作过程在 5 分钟~10 分钟内完成。

6.6.4.8 测量立柱母线与短路母线之间，绝缘电阻大于  $1M\Omega$ ，小于  $1M\Omega$  立刻检查原因处理。

### 6.6.5 短路口短路作业

6.6.5.1 组织作业人员，工作前劳动保护用品穿戴整齐。

6.6.5.2 带上工具等物品迅速赶到作业现场。

6.6.5.3 确认需要操作的电解槽。

6.6.5.4 安装不停电启停槽装置，确认不停电启停槽装置正常并接触良好。

6.6.5.5 不停电启停槽装置没有闭合前，切不可私自提前扭松紧固螺线，以防打火伤人。作业前用压缩空气将短路母线口积灰吹净以降低母线短路后压降。

6.6.5.6 不停电启停槽装置闭合后，由指挥人员统一号令快速将紧固螺母松掉并撬开短路口，将绝缘板抽出，然后将母线接触面清洗干净后，紧固短路口螺母使接触面紧贴在一起，检查无误后断开不停电启停槽装置。

6.6.5.7 送电后测量短路口压降不得大于 15mV。

6.6.5.8 收拾工具，清理现场。

## 6.7 停槽作业

### 6.7.1 范围

计划停槽，因漏炉等原因，无法维护正常生产的槽。

## 6.7.2 目的

使电解槽平稳地停止生产，使其脱离系列槽。

6.7.3 作业设备、工具：天车、抬包（一个出铝用、一个抽电解质用）、扳手、连接螺栓、风管。

## 6.7.4 作业规程

6.7.4.1 确定好要停槽的槽号。

6.7.4.2 在停槽作业前，可提前 8 个小时停止电解槽供料。可提前 2 小时~3 小时把大部分电解质抽出，在抽出电解质过程，一定边抽边降阳极，使阳极下降速度和吸出速度相吻合，并使阳极接近铝液面。

6.7.4.3 在场人员用不停电启停槽装置操作短路口短路作业，取出绝缘板。

6.8.4.4 用风管吹净短路片与立柱母线之间的灰尘、积料。

6.8.4.5 紧固短路口螺母使接触面紧贴在一起，检查无误后操作不停电启停槽装置。

6.8.4.6 确认短路口操作完后，上抬母线至上限位。

6.7.4.7 与计算机联系，切断槽控机的通信。切断该电解槽的风源。

6.7.4.8 把铝液吸出，尽可能吸完。用大勺将电解槽内残铝挖出。

6.7.4.9 记录停槽槽号、时间、全部铝液量及槽龄等。

## 7 工艺参数测量

### 7.1 电解质水平、铝水平测量

7.1.1 在出铝口或换极的阳极下位置测量。

7.1.2 每天至少在出铝口测量一次，更换新阳极时在换极处测量一次。

7.1.3 测量时水平尺气泡处于中间位置。测量工具：直径 15mm 钢质测量钎（135 度钎直测、90 度钎倒测），水平尺，钢尺（量程 60cm、精度 1mm），记录本。

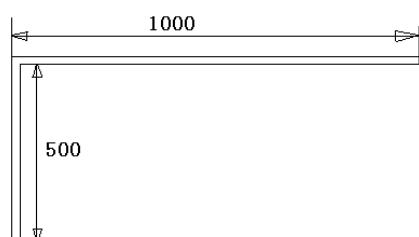


图 1、倒测法测量钎（ $\Phi 15\text{mm}$  钢棒）

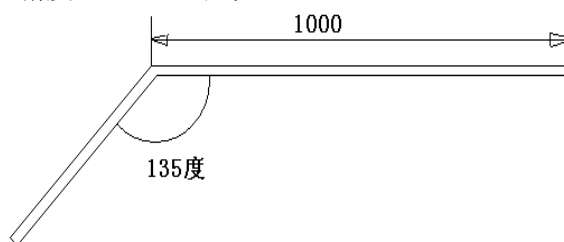


图 2、直测法测量钎（ $\Phi 15\text{mm}$  钢棒）

7.1.4 以 cm 为单位。

7.1.5 水平测量钎子放入槽内静置时间为 5 秒~8 秒

7.1.6 以电解质与铝水在测量钎子上的分界迹线为测量点。

7.1.7 每天对出铝口和换下所测数据统计和对比。

### 7.1.8 测量方法



## 直测法、倒测法

## 7.1.8.1 直测法

- a) 打开出铝端头槽盖板，操作出铝打击头，打开出铝口壳面，露出电解质。
- b) 将 135 度测量钎插入出铝口，上边放水平尺，保持测量钎呈水平状态静置 5 秒~8 秒。
- c) 快速取出测量钎，水平放置地面，用钢尺以电解质-铝液分界线，测出两水平。
- d) 将测出的两水平值记录，打掉测量钎上的粘附层，盖好出铝端头槽盖板，进行下一台测量。
- e) 异常处理：如测定槽发生阳极效应、对地异常电压、换极作业或槽电压异常时暂停测量。

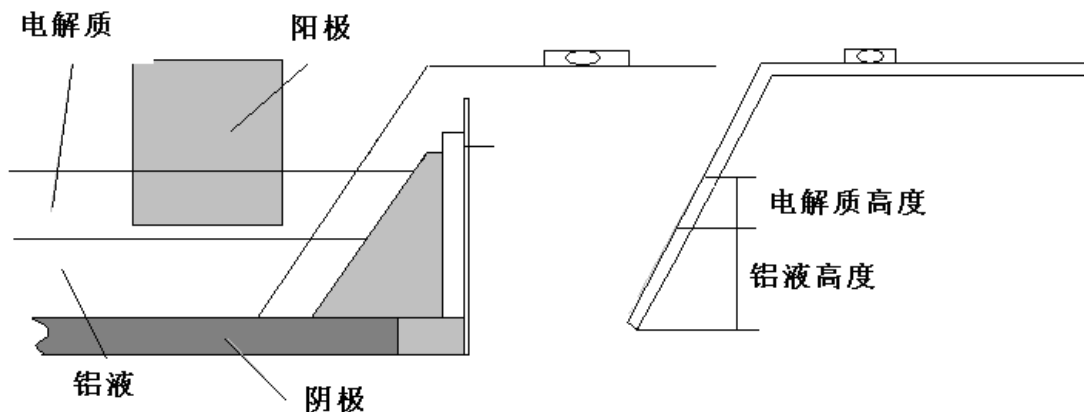


图 3、直测法测量方法

## 7.1.8.2 倒测法

- a) 打开出铝端头槽盖板，打开出铝口壳面，露出电解质。
- b) 将 90 度测量钎插入出铝口放到槽沿上，上边放水平尺，保持测量钎呈水平状态静置 5-8 秒。
- c) 快速取出测量钎，水平放置地面，用钢尺以电解质-铝液分界线，根据炉膛深度测出两水平。
- d) 将测出的两水平值记录，打掉测量钎上的粘附层，盖好出铝端头槽盖板，进行下一台测量。
- e) 异常处理：如测定槽发生阳极效应、对地异常电压、换极作业或槽电压异常时暂停测量。

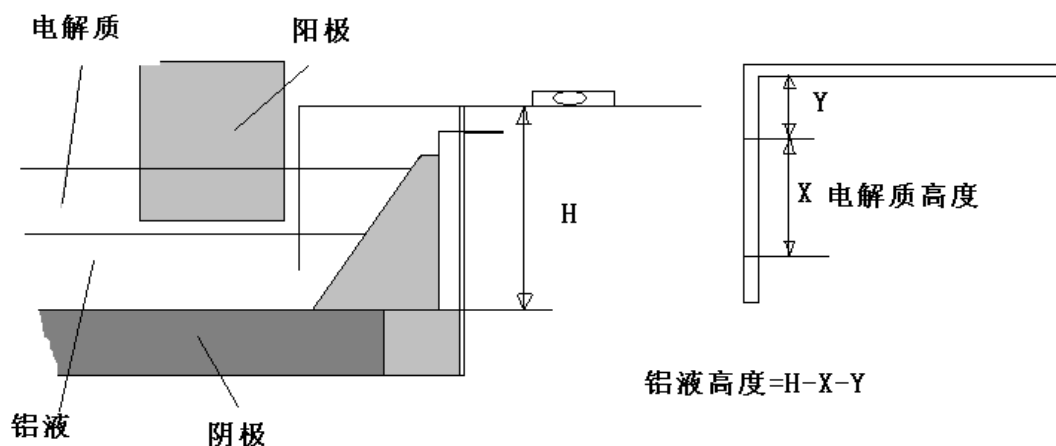


图 4、倒测法测量两水平

## 7.2 电解质温度测量

7.2.1 测量温度表测量误差±2℃。

7.2.2 每台槽每天至少测量 1 次。

7.2.3 测温表示数摆动不大于 1℃时进行读数。

7.2.4 热电偶插入电解质深度为 8cm~12cm，插入角度为 30 度~60 度。

7.2.5 发生降电流、停电、发生阳极效应、换极、出铝时应停止测量。

7.2.6 测量值出现异常或测量表显示不稳定、摆动大时应停止测量。

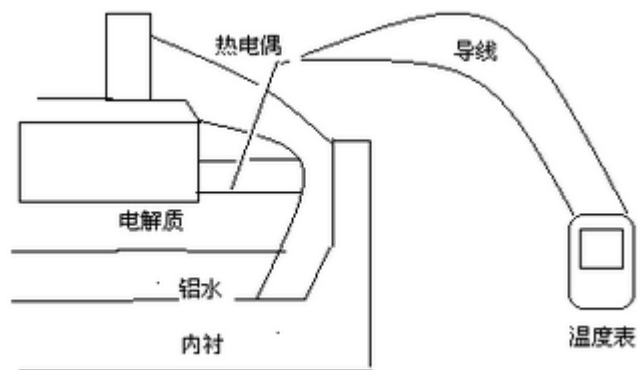


图 5、电解温度测量示意图

## 7.3 阳极电流分布

### 7.3.1 测量工具

阳极导杆压降检测仪，记录本。

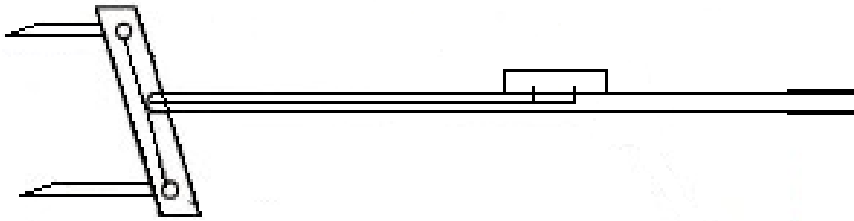


图 6、阳极电流分布测量仪

### 7.3.2 测量方法

7.3.2.1 确定测量槽，从 A1 铝导杆开始，把阳极电流分布测量仪的两个测量棒放到卡具下方和槽盖板上方裸露的铝导杆上并压紧。

7.3.2.2 读取测量仪上的数据，并记录。

7.3.2.3 依次测量电解槽 A、B 两侧所有阳极导杆，且每次测量位置必须相同。

7.3.2.4 测量完毕后对较大与较小的阳极进行调整。

7.3.2.5 测量槽发生阳极效应时、对地电压异常时、降电压时、出铝、换阳极、抬母线等作业时暂停测量。

### 7.3.3 测量原理

测量等距离阳极导杆上的电压降。由于阳极铝导杆的横截面积相等，等距离上的电阻值也基本相等。当电流通过阳极导杆时，便产生电压降，通过测量等距离上的电压降大小，便反映出通过导杆的电流多少。

## 7.4 阴极电流分布测量

7.4.1 阴极电流分布测量目的是了解阴极特性，炉底破损情况，为电解槽改善结构设计提供资料。生产中主要对电流波动较大，电流可能走偏的电解槽进行测量。

### 7.4.2 测量工具

测量铜棒 2 根（长 2000mm 直径为 10mm）。0.5 级毫伏表（或万用表），防磁铁箱，导线（两根 4 米双股 4mm 软铜线），记录本。

### 7.4.3 测量法：

7.4.3.1 将两根测量棒用导线分别于毫伏表的正负极相连，然后把毫伏表放入防磁铁箱。

7.4.3.2 从大面的一段开始测量，将测量棒的正极尖端插到阴极钢棒与软母线的焊接点并压紧，将另一根与负极相连接的铜棒插到软母线与阴极大母线连接的焊接点附近处并压紧。

7.4.3.3 由于软母线片数多少不同，将测量结果根据电解槽设计参数按修正系数修正后作好记录。

7.4.3.4 如果测量槽发生效应或者电流波动的暂停测量

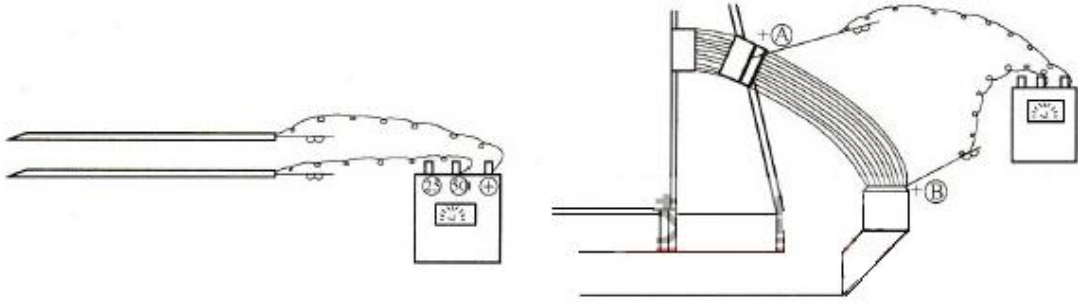


图 7 阴极电流分布测量工具及方法

## 7.5 槽底温度测量

7.5.1 测量炉底钢板温度，可以掌握电解槽破损情况，对各生产槽进行测量，测量周期，对于正常槽一月测量两次，对于破损槽或异常槽，应每天测量一次或根据情况多次测量。

测量工具：红外线激光测温仪，记录本。

### 7.5.2 测量方法

7.5.2.1 取测定点：采用 3 点测量，即在每组阴极下方钢板的中线上等距离在 A 端、中端、B 端取三个点（A、B 两端距离端头 25cm 左右）做测量点。

7.5.2.2 测量：用测温仪从 A 段测起，在端头停留 10 秒左右，取最大值记录，然后沿中线向 B 端扫描。在测量过程中必须记录下每点的最高值。从电解槽出铝端或烟道端开始测量到烟道端或出铝端结束，测量所有阴极。

7.5.2.3 测量过程中如发现有温度超过 130℃ 的点要记录并标记

7.5.2.4 发现有吹风冷却，则需要关风后 1h 左右后再测量。

7.5.2.5 所有测量值做好记录。

### 7.5.3 注意事项

7.5.3.1 用远红外测温仪时应避免温度突变，应远离高温，避免静电、电弧和感应加热。

7.5.3.2 如果发现槽底钢板温度异常或发红都得停止测量并立即汇报和处理。

7.5.3.3 在楼下测量时，要随时注意楼上风格板处是否有异常情况，以免发生事故。若需要对已用风管吹过的部位进行测量，必须在停止吹风之后才进行。停止吹风期间，必须有专人对电解槽进行监护。

## 7.6 阴极钢棒、钢窗温度测量

7.6.1 对钢棒温度与钢窗温度的测量，将其温度值与基准值作比较，可以找出电解槽破损的大概位置，以便可以及时采取措施进行处理。测量周期，对于正常槽一月测量两次，对于破损槽或异常槽，每天测量一次或根据情况多次测量。

### 7.6.2 测量工具

红外线激光测温仪，记录本

### 7.6.3 阴极钢棒温度测量

7.6.3.1 定好测量槽号，在检测前应观察槽底钢板表面和侧部钢板是否有发红现象，如有，应立即处理。确定无异常之后，才打开测温仪，从 A 面或 B 面开始对准每根阴极钢棒基部距内侧相同距离的位置，进行测量。测量时测温仪尽量扫描靠近窗口的位置。

7.6.3.2 测量时如果钢棒上有过多的氧化铝，应用风管吹净氧化铝，然后来回扫描并且仔细观察测温仪显示温度是否继续上升，待到显示温度不再上升记录最大值。

7.6.3.3 发现钢棒有吹风冷却，则需要关风后 10 分钟左右后再测量。

7.6.3.4 按顺序把所有钢棒温度测量一遍，并做好记录。

### 7.6.4 钢窗温度测量

7.6.4.1 定好测量槽号，测量钢窗应包括 A 面、B 面、出铝端钢窗和烟道端钢窗，可以从其中一处开始测量，测量时测温仪尽量扫描覆盖钢窗超过 50% 以上面积，记录最大温度值，并做好记录，对最大值温度超过 400℃ 的钢窗应及时标记并采取风冷等相应措施。

7.6.4.2 发现钢窗有吹风冷却，则需要关风后 10 分钟左右后再测量。

7.6.4.3 顺序把所有与钢棒相对应的钢窗温度测量一遍，并做好记录

### 7.6.5 注意事项

7.6.5.1 用远红外测温仪时应避免温度突变，应远离高温，避免静电、电弧和感应加热。

7.6.5.2 如果发现阴极钢棒温度异常或钢棒头发红、钢窗温度异常或发红，都得停止测量并立即汇报和处理。

7.6.5.3 在楼下测量时，要随时注意楼上风格板处是否有异常情况，以免发生事故。若需要对已用风管吹过的部位进行测量，必须在停止吹风之后才进行。停止吹风期间，必须有专人对电解槽进行监护。

## 7.7 炉膛形状测量（炉帮厚度，伸腿高度，伸腿长度，炉底隆起测量）

通过对炉膛形状的测量，可以了解电解槽运行情况，以及时发现异常槽，并采取措施进行处理。炉帮形状测量包括炉帮厚度测量，伸腿高度测量，伸腿长度测量，炉底隆起测量。

### 7.7.1 炉帮厚度测量

#### 7.7.1.1 测量工具

槽帮厚度测量棒、水平尺、刻度直尺。

#### 7.7.1.2 测量方法

a) 测量前校定好测量棒，不能有弯曲变形；然后确认测量槽号，按选定测量位置选好点，然后扒去封极料打开大小为长 20cm、宽 30~40cm 的洞。每台槽一次至少测 6 个点，点的位置根据平时了解的情况进行选定；洞打在大面距侧部炭块约 20cm 处。

b) 用槽帮厚度测量棒钩住槽帮最薄处或选定的测量点，将水平仪放置在测量棒的水平端，使之保持水平。用刻度直尺垂直放置在槽沿板上并紧靠槽上口外壁，直尺与测量棒水平

端垂直相交。在直尺与测量棒相交处读取测量棒上读数 X 和直尺上读数 Y，精确到 0.5cm。做好记录。

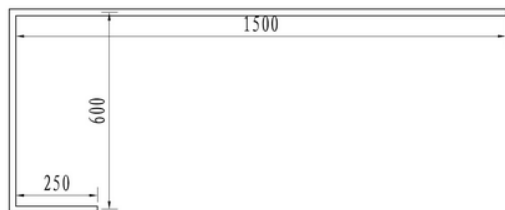


图 8、槽帮厚度测量棒（Φ20mm 钢棒）

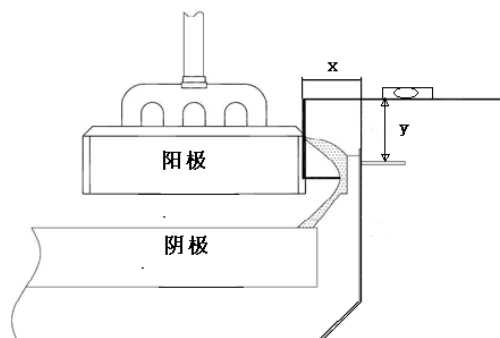


图 9、槽帮厚度测量

c) 依次测量 6 个点并记录，然后封好洞口，盖好槽盖板，收拾工具，清理现场。测量下一台。

d) 进行数据处理：

槽帮厚度（含槽帮结壳、侧部炭块、保温材料、钢壳）=  $X - 250$

测量位置距槽底高度 =  $y + \text{阴极表面到槽沿版距离 } H - \text{测量棒高度 } 600$

## 7.7.2 伸腿高度测量

### 7.7.2.1 测量工具

伸腿高度测量棒、水平尺和刻度直尺。

### 7.7.2.2 测量方法

a) 与测量槽帮厚度一样，先校定好测量棒，确认测量槽号，选好测量部位，打好测量洞。

b) 将伸腿高度测量棒伸入洞内，并向槽内延伸到伸腿中部，将水平尺放置测量棒水平端，使之水平。

c) 将刻度直尺紧靠槽壳外壁垂直立于槽沿板上，并与测量棒水平端垂直相交；读取交叉处直尺上的读数 X，做好记录，精确到 0.5cm。

d) 将测量棒前后移动多测量几个点。然后依次测量 6 个点并记录，最后封好洞口，盖好槽盖板，收拾工具，清理现场。测量下一台。

e) 数据处理：伸腿高度 =  $X + \text{阴极表面到槽沿版距离 } H - 700$

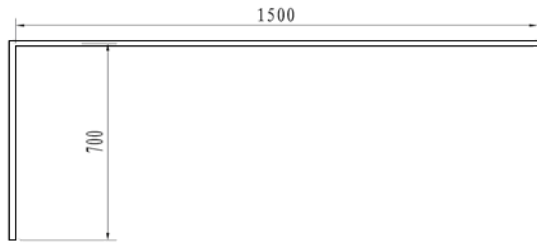


图 10、伸腿高度测量棒（Φ20mm 钢棒）

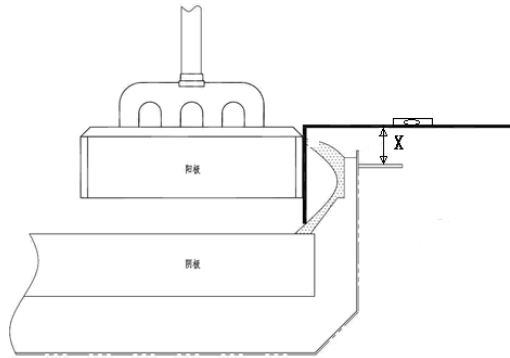


图 11、伸腿高度测量

### 7.7.3 伸腿长度测量

#### 7.7.3.1 测量工具

伸腿长度测量棒、水平尺和刻度直尺。

#### 7.7.3.2 测量方法

a) 与测量槽帮厚度一样，先校定好测量棒，确认测量槽号，选好测量部位，打好测量洞。

b) 将伸腿长度测量棒沿伸腿伸向槽内，挂住伸腿末端，并将水平尺放在测量棒的水平端，使之保持水平。

c) 将刻度直尺紧靠槽壳外壁立于槽沿板上，并与测量棒水平端垂直相交；读取相交处测量棒上读数  $Z$  和直尺上读数  $Y$ ，并做好记录，数据精确到 0.5cm。以同样方法测量其他各点。

d) 依次测量 6 个点并记录，然后封好洞口，盖好槽盖板，收拾工具，清理现场。测量下一台。

e) 数据处理：伸腿长度=测量棒上读数  $Z+X$ -侧部炭块厚度-保温材料厚度-钢壳厚度，  
测量点高度=直尺上读数  $Y +$  阴极表面到槽沿版距离  $H -$  测量棒高度 700

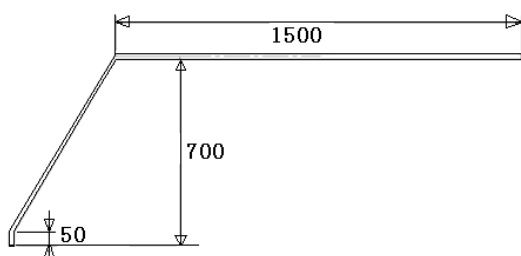


图 12、伸腿长度测量棒（Φ20mm 钢棒）

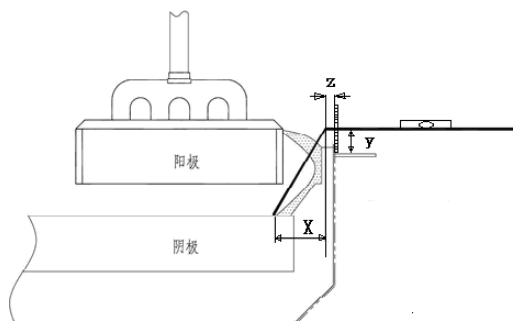


图 13、伸腿长度测量

### 7.7.4 炉底隆起测量

#### 7.7.4.1 测量工具

水平尺、槽底隆起测量棒、钢尺。

## 7.7.4.2 测量方法:

a) 确认测量槽号；检查测量工具，并在槽底隆起测量棒上标记已筑完炉的阴极面基准高度，即阴极平面至槽沿板的高度  $z$ 。

b) 测量位置一般选取 A 侧或 B 侧阳极中间。扒开测量处的封极料，在距阳极 10cm 左右处打直径约为 30cm 的洞。用钩子探查并清理洞内，避免打下去的结壳影响测量结果。

c) 将测量棒的前端从阳极之间的缝隙伸入槽底隆起部位，用水平仪检测水平端使之保持水平。做两次平行测量时，为了测定结果的可比性，两次深入槽底隆起部位的位置应尽量相同。

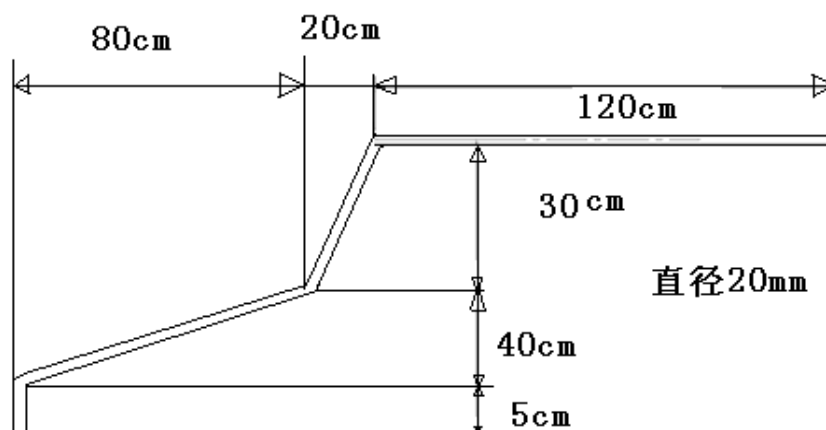


图 14、槽底隆起测量棒

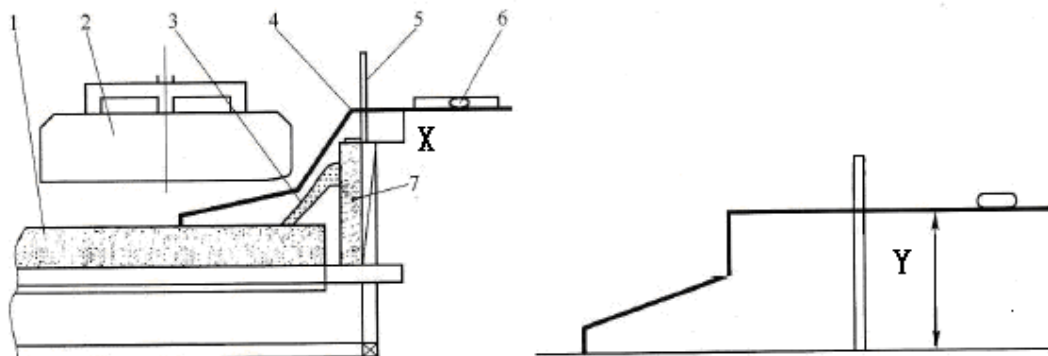


图 15、炉底隆起测量示意图

1-阴极炭块；2-阳极炭块；3-炉帮伸腿；4-测定棒；5-钢板尺；6-水平仪；7-侧部炭块

d) 在刻度尺上读取并记录槽沿板到测定棒水平端的高度  $x$ ，读数精确到 0.5cm。

e) 将测量棒从槽内取出，放置在地平面上，保持水平仪水平。用刻度尺量取地平面至测量棒水平端的高度  $y$ ，精确至 0.5cm。将两次测量值进行比较，若相差 3cm 以上时，要再进行一次确认测量。测量棒发红时，待冷却后再使用。

f) 测量完后，记录并计算测量结果，用铝耙推料堵洞，收拾工具，清理现场。

槽底隆起高度  $B$  计算公式： $B = x + \text{阴极表面到槽沿版距离 } H - y$

以同样的方式测量多点后，可绘出槽底状况图来。

## 7.8 初晶温度与过热度测量

通过对电解初晶温度的测量，保持电解质成分的稳定性，以维持电解槽的物料平衡；对



过热度的测量，来控制电解质温度的稳定性以维持较好的热平衡。这样才能更好地取得好的技术指标和电解槽的平稳运行。

#### 7.8.1 电解质初晶温度和过热度的测量方法：

7.8.1.1 将热电偶传感器置于一金属容器内，放入电解槽熔体中，待容器中的传感器显示温度稳定后，即为电解质熔体的温度。

7.8.1.2 将容器连同内部的电解质取出降温冷却，做出冷却过程中的降温曲线，其出现拐点处的温度即为电解质的初晶温度。

7.8.1.3 算出电解质的过热度：电解质熔体温度减去电解质的初晶温度即为电解质的过热度。

#### 7.9 极距测量测量

通过对极距的测量，可以了解电解槽运行情况。测量采用的工具为：钢尺（量程 60cm、精度 1mm）、极距测量钩等。

##### 7.9.1 测量方法

7.9.1.1 确认测量槽号，将排风阀门转换至最大风量。

7.9.1.2 打开槽盖板，在电解槽 A 侧或 B 侧对应的阳极各取 3 个测量点，扒开测量点块料，联系多功能机组各打开直径约 15cm 的洞。

7.9.1.3 将测量钩迅速插入洞内，测量钩对地保持垂直，勾住阳极抵掌，保持 5 秒左右取出。

7.9.1.4 看清测量钩上电解质与铝液的分界线，用刻度尺量取分界线至横杆处距离，此距离即为该阳极下的极距。

7.9.1.5 每块阳极测量两次，如果两次测量数据误差超过 1cm 以上则要重测。

7.9.1.6 每个洞口测量两块阳极将测量数据做好记录处理，计算平均值即为阳极的极距。

7.9.1.7 测量完后用结壳块堵好洞口，盖好槽盖，将风量阀转换至正常风量位置；做好记录；收拾器具，清扫现场。

7.9.1.8 若机组打孔不合适影响生产或根据需要可改为换极时对临极进行测量，测量方法同上。

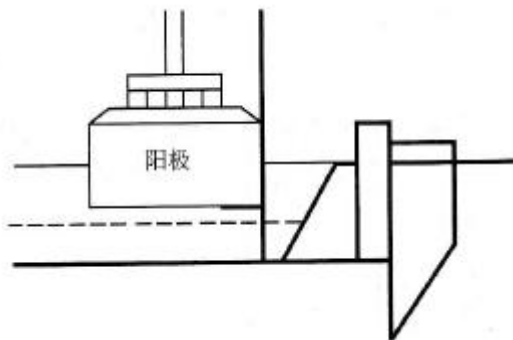


图 16、极距测量

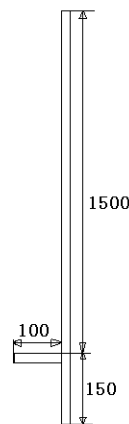


图 17、极距测量钩（ $\Phi 15\text{mm}$  钢棒）

#### 7.10 炉底压降测量

电解槽随着运行时间的延长，阴极炭块的性质会发生变化，使阴极压降增加。测量炉底电压降，既可了解炉底变化情况，为正确调整技术条件提供依据。测量周期：新启动槽半月后测量第一次，以后根据情况每月测量一到两次。

### 7.10.1 测量工具

0.5 级毫伏表、测量棒（直钢钎正极、铜棒负极）、防磁铁箱、导线（两根 4 米双股 4 平方软铜线）。

### 7.10.2 工具规格

正极钢钎长 2000mm，其中  $\Phi 20\text{mm}$  钢棒 1000mm、内径  $\Phi 20\text{mm}$  钢管 1000mm，钢棒与钢管焊接在一起，导线连接在焊接处下方 50mm 处的钢棒上；负极铜棒为长 2000mm 直径为 10mm 的铜棒。

### 7.10.3 测量方法如下：

7.10.3.1 准备好所需的工具，把直钢钎和铜棒分别用导线和毫伏表的正负极相连接，然后把毫伏表放入防磁铁箱。

7.10.3.2 将测量槽的出铝端和烟道端的槽盖板打开。

7.10.3.3 操作打壳锤头，打开出铝口和烟道端壳面。

7.10.3.4 将钢钎从出铝口以一定角度插入到炉底，距阴极炭块 1cm~3cm，铜棒分别插在电解槽 A、B 两则与第二组阴极钢棒相连接的软母线上，并压紧。毫伏表稳定后读取毫伏表的数值，做好记录。

7.10.3.5 将钢钎从烟道端洞口以一定角度插入到炉底，距阴极炭块 1cm~3cm，铜棒分别插在电解槽 A、B 两则与倒数第二组阴极钢棒相连接的软母线上，并压紧。读取毫伏表的数值，毫伏表稳定后做好记录。

7.10.3.6 将上述测量的数据计算出平均值，作为该槽的炉底压降。

7.10.3.7 盖好两端槽盖板，准备测量下一台槽。

7.10.3.8 异常处理：如测量槽出现阳极效应、电流有较大摆动时或者正在出铝时可以暂停测量。

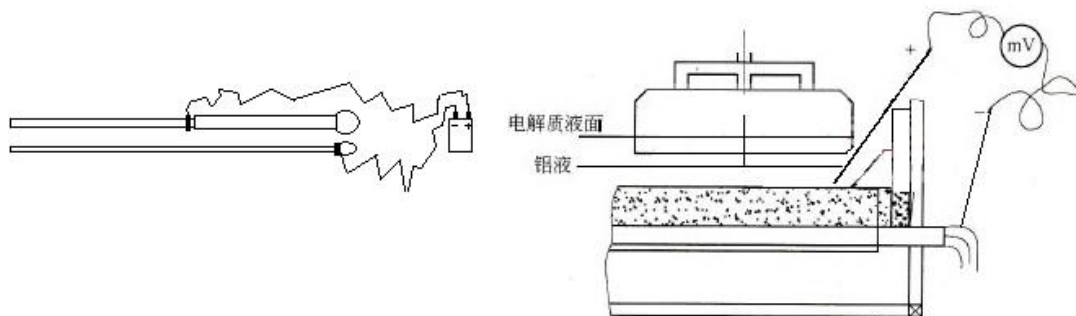


图 18、炉底压降测量工具及方法

## 8 病槽处理

### 8.1 冷槽

### 8.1.1 系列冷槽

#### 8.1.1.1 系列冷槽特征

a) 系列多数电解槽电解质温度低，颜色为暗红色，粘度大，流动性差，阳极气体排出受阻，电解质沸腾困难。

b) 系列冷槽初期，电解质结壳厚而坚硬，中间下料口有时出现打不开壳，后期，电解质酸化，结壳变薄而完整。

c) 系列冷槽发展到一定程度后，电解槽便出现炉膛不规整，局部肥大，炉膛收缩炉底沉淀增多，电解质分子比降低，电解质水平较低，铝水平持续上涨，极距缩小。

#### 8.1.1.2 系列冷槽原因

a) 热收入不足，包括系列降电流、系统供电不足、系列电流大幅下降、极距过低、槽电压过低等。

b) 热支出增加，包括铝水平过高、加入物料过量，盖板打开时间过长、壳面保温料不足和净化风机风量过大等原因。

#### 8.1.1.3 系列冷槽处理措施

- a) 系列电流过低造成的冷槽，应适时提高电流强度。
- b) 电流强度暂时达不到要求，应及时补充保温料。
- c) 调整出铝制度，适当降低电解槽内铝液量。
- d) 电解质严重偏低时，应及时补充温度较高的液体电解质。
- e) 必要时，增加系列阳极效应个数。

### 8.1.2 单独冷槽

#### 8.1.2.1 单独冷槽特征

a) 冷槽初期，铝液高度上升，电解槽噪音大，电解质温度和高度下降、颜色发红、黏度大、流动性差、沸腾不均，下料口火苗软弱无力，火焰颜色发白。

b) 冷槽中期，冷槽初期特征持续恶化，正常阳极效应和闪烁阳极效应个数明显增加，局部伸腿伸向炉底，严重出现阳极脱落现象。

c) 冷槽后期，铝电解质高度降低，阳极效应频繁发生，效应峰值电压明显偏高，更严重时槽电压下降至 2v 左右，炉底沉淀明显加厚，部分位置沉淀形成结壳，局部伸腿与结壳连为一体，铝液浮于电解质表面，电压无法升高，出现阳极脱落现象。

#### 8.1.2.2 单独冷槽原因

单独冷槽原因同 8.1.1.2.

#### 8.1.2.3 单独冷槽处理措施

a) 设定电压偏低或槽控箱电压与实际出现误差，造成热量输入不足造成冷槽。应校对设定电压和校正槽控箱电压与实际电压相符。

- b) 技术参数偏差造成的冷槽，应调整相关参数。
- c) 换极、进入铝电解槽物料过多、壳面散热过大等操作问题造成的冷槽，应在确定原因后，临时升高电压、延长基准下料间隔、严格换极和加料制度并加强阳极保温。
- d) 适当提高电解质高度和极距。
- e) 调整控制系统与物料平衡相关参数。
- f) 调整出铝制度。

## 8.2 热槽的处理

### 8.2.1 热槽特征

#### 8.2.1.1 热槽初期

- a) 铝电解质温度和高度呈上升趋势，铝液高度下降，阳极效应等待过程中出现阳极效应滞后，阳极效应峰值电压偏低、槽电压曲线过于平稳等现象。
- b) 铝电解质颜色发亮，流动性增强，阳极周围铝电解质沸腾剧烈，在铝电解质液面上有细粉状炭渣漂浮，但打捞困难。
- c) 出铝口处铝电解质结壳变薄，下料口周围不能形成结壳，火苗黄而无力，阳极壳面有穿孔冒火现象。

#### 8.2.1.2 热槽中期

- a) 热槽初期的状况进一步恶化。
- b) 铝电解槽位于中部的壳面部分熔化，无火苗冒出，局部电解质冒烟。炭渣与铝电解质分离不清。
- c) 槽底产生氧化铝沉淀，部分阳极长包。

#### 8.2.1.3 严重热槽

- a) 壳面和炉帮全部熔化，铝电解质白烟升腾，泛红光、流动性差、黏度大且不沸腾。
- b) 铝电解质含炭严重，凝固后的电解质中明显可见包裹的炭粒。
- c) 氧化铝不能被溶解，槽底沉淀迅速增多，铝电解槽铝水平高度急剧下降，槽电压自动上升幅度达 6.0v~12.0v。

### 8.2.2 热槽原因

- 8.2.2.1 设定电压高于正常生产要求。
- 8.2.2.2 初晶温度升高。
- 8.2.2.3 一段时间内出铝量过大。
- 8.2.2.4 保温料过厚。

### 8.2.3 热槽处理措施

#### 8.2.3.1 热槽初期

- a) 若槽电压有降低的余地，应适当降低电压设定值。
- b) 若分子比偏高，应适度增加氟化铝投料量。
- c) 若铝液高度偏低。应减少出铝量。
- d) 若下料系统不正常，应马上检修下料系统。

### 8.2.3.2 热槽中期

- a) 测量全阳极电流分布并处理问题阳极。确保铝电解槽阳极电流分布均匀。
- b) 在铝电解质液面加入 2:1 比例的冰晶石与氟化铝混合物，捞出铝电解质中分离出的碳渣。
- c) 减少出铝量，必要时停止出铝并适当灌入铝液。

### 8.2.3.3 严重热槽

- a) 电解质含炭、阳极不工作问题，参照 8.2.3.2。
- b) 正常生产槽中抽取低温电解质灌入问题槽。

## 8.3 阳极长包

### 8.3.1 阳极长包特征

- 8.3.1.1 铝电解槽极少发生效应，若发生阳极效应则峰值电压低于 15v。
- 8.3.1.2 初期电压波动明显，后期槽电压极为稳定。
- 8.3.1.3 槽底沉淀增多，电解槽局部返热。

### 8.3.2 阳极长包原因

- 8.3.2.1 冷槽时，炭阳极端部易与肥大的伸腿接触，接触部位不易导电，会随着阳极消耗形成凸起。
- 8.3.2.2 热槽时，由于炭渣不易从铝电解质中分离，会在阳极底掌靠中部位位置形成不易导电的炭渣块，从而阻碍该处炭阳极的消耗，形成凸起。

### 8.3.3 阳极长包处理措施

- 8.3.3.1 将长包阳极提出，处理后重新装入电解槽。
- 8.3.3.2 无法处理的长包阳极，用热阳极更换。
- 8.3.3.3 打捞长包位置的碳渣，并加冰晶石。
- 8.3.3.4 将处理或更换后的阳极安装后，立即测试阳极电流分布，并对阳极高度进行合理调整。
- 8.3.3.5 调整好阳极高度后，用冰晶石和氧化铝的混合物料覆盖阳极。

## 8.4 压槽

### 8.4.1 压槽特征

- 8.4.1.1 出铝口或下料口火苗颜色发黄、软弱无力、时有时无。
- 8.4.1.2 铝电解槽的温度高、黏度大、碳渣分离不清，部分阳极高度进行合理调整。
- 8.4.1.3 压槽一般都出现在出铝后出铝时。
- 8.4.1.4 部分阳极周围的铝电解质存在局部不沸腾或全槽不沸腾现象。

#### 8.4.2 压槽的原因

阳极极距过低或铝电解槽个别阳极底掌结壳或沉淀接触。

#### 8.4.3 压槽处理措施

- 8.4.3.1 针对出铝过程中或出铝后发生的压槽，应立即停止出铝，适度升高阳极。
- 8.4.3.2 若铝电解槽电压波动且伴有滚铝现象，应灌入适量铝液。
- 8.4.3.3 针对铝电解槽个别阳极底掌与槽底结壳或沉淀接触造成的压槽，应测量全槽阳极电流分布，调整电流分布异常的阳极高度。

### 8.5 滚铝

#### 8.5.1 滚铝特征

- 8.5.1.1 铝液从槽底翻滚到电解质上部，然后沿铝电解槽四周或一定方向下沉，形成漩涡。
- 8.5.1.2 严重时，铝液上下翻腾，铝液连同铝电解质在下料口、出铝口等位置剧烈喷溅。

#### 8.5.2 滚铝原因

铝电解槽合理的电流分布被破坏，紊乱的电流在电解槽内形成不平衡的磁场，铝液不规则运动加速。

#### 8.5.3 滚铝处理措施

- 8.5.3.1 适当升高槽电压，调整阳极电流分布（观察阳极不能与电解质脱离）。
- 8.5.3.2 铝电解槽有滚铝趋缓时，应采取降低铝电解质温度、处理炉底沉淀和结壳等措施。
- 8.5.3.3 严重滚铝时，应灌入液态铝、升高槽电压、处理炉底沉淀，同时应做好短路口防护及漏槽和紧急停电等应急准备。

### 8.6 漏槽

#### 8.6.1 漏槽特征

电解质或铝液从侧部或底部漏出。

#### 8.6.2 漏槽原因

- 8.6.2.1 铝电解槽内衬设计、内衬材料和施工过程中存在缺陷，造成铝电解槽在焙烧和生产

过程中内衬早期破损，电解质和铝液穿透内衬发生渗漏。

8.6.2.2 焙烧过程工艺不合理，使用内衬各部分产生难以弥补的过大裂缝。

8.6.2.3 生产管理不当，铝电解温度、过热度长期过大、阳极效应时间过长，铝电解槽无法形成炉帮或已形成的炉帮被熔化。

### 8.6.3 漏槽处理措施

#### 8.6.3.1 侧部漏槽措施

a) 安排专人监控槽控机，防止阳极脱离电解质。

b) 迅速找出漏点，槽电压不得超过 5.0V。

c) 对侧部漏炉位置进行壳面块和新鲜氧化铝的混合料扎边。

d) 当电压升高时，应下降阳极，若电压无法降低，应做好系列停电准备。

e) 若底部渗漏轻微，迅速拔出漏点处阳极，利用镁砖或镁砂修补。

f) 严重漏炉时，应进行系列紧急停电并组织人员将漏点四周用电解质块、氟化钙或氟化镁围起来。

#### 8.6.3.2 底部漏槽措施

a) 迅速找出漏点，槽电压不得超过 5 V；

b) 当电压升高时，应下降阳极，若电压无法降低，应做好系列停电准备。

c) 若底部渗漏轻微，迅速拔出漏点处阳极，利用镁砖或镁砂修补。

d) 严重漏炉时，应进行系列紧急停电并组织人员将漏点四周用电解质块、氟化钙或氟化镁围起。

## 8.7 阳极脱落

### 8.7.1 阳极脱落特征

铝电解槽出现个别阳极脱落、掉块的现象，严重情况下，1 台铝电解槽会在数小时内出现多块阳极脱落。

### 8.7.2 阳极脱落的原因

8.7.2.1 铝电解槽中液体电解质过低造成电流局部集中。

8.7.2.2 炉底沉淀和结壳多且薄厚不均，造成阴极电流集中，部分阳极偏流。

8.7.2.3 换极操作或提升阳极母线作业时，阳极小盒卡具紧固不一致或未紧固，致使个别阳极下滑，造成阳极偏流。

### 8.7.3 阳极脱落的处理措施

8.7.3.1 测量阳极电流分布，调整未脱落阳极高度，使阳极电流分布均匀。

8.7.3.2 继续脱极的趋势缓解后，清理落入铝电解槽内的炭块，将从其他铝电解槽中拔出的热残极装入对应阳极位置，监测和调整阳极电流分布。

8.7.3.3 铝电解质偏少，铝液上浮，槽电压降低时，从其他铝电解槽内抽取电解质补充问题槽。灌入电解质过程中同时抬升阳极，随后测量并调整阳极电流分布。

## 9 停槽判定

### 9.1 焙烧槽

焙烧期间阳极偏流造成单侧脱落大于 50%或两侧脱落大于 35%且处理无效。

### 9.2 启动槽

启动过程中，出现下列情况，经处理无效后，应立即停槽：

- a)发生电解质渗漏
- b)阳极单侧脱落 50%以上或两侧脱落 35%以上；
- c)阴极起层后漂起炭块、人造伸腿等炭质异物且发现电解质或铝液渗出，槽体局部严重发红。

### 9.3 病槽

因病槽导致出现下列情况应立即停槽：

- a)阳极炭块单侧脱落 50%以上或两侧脱落 35%以上，处理后仍出现脱落现象且有扩大趋势；
- b)槽温连续一周内超过 990℃以上，且阳极母线无法上升或下降，无法进行阳极母线提升作业；
- c)出现难熄灭阳极效应时间超过 4h，槽体严重发红，经处理无效。

### 9.4 破损槽

出现下列情况时，应立即停槽：

- a)炉底钢板平均温度超 200℃或出现局部钢板发红现象，经处理无明显好转；
- b)炉底破损处附近局部炉底钢板温度超过 420℃，且呈上升趋势，并出现钢板发红现象，经处理无明显改善；
- c)破损部位对应的阴极钢棒温度超 350℃，经处理无效；
- d)原铝中 Fe 含量超过 1.00%，Si 含量超过 0.10%，且已知电解槽存在在破损。经补救。1 周后 Fe Si 含量仍大于上述值；
- e)确定非原料或含铁物质进入电解槽，且已确定电解槽存在破损，电解槽 Fe 含量 24h 增加量大与 0.50%且持续增加，破损处和附近阴极钢棒温度大于 350℃，采取补救措施无效；
- f)电解槽出现漏槽，且阳极母线距下限位不足 10cm；
- g)阳极效应持续时间 4h 以上，铝液和电解质剧烈喷溅，严重烧坏立柱绝缘，影响到系列安全。