

团 体 标 准

T/ HNNMIA 10—2018

药皮银钎料

Flux coated silver brazing filler metals

2018-XX-XX 发布

2018-XX-XX 实施

河南省有色金属行业协会发布

目次

前言.....	II
1 范围	1
2 规范性引用文件	1
3 术语与定义	1
4 型号和分类	1
4.1 钎料型号分类	1
4.2 钎料型号表示方法	2
5 技术要求	3
5.1 钎料合金成分	3
5.2 产品类型	3
5.3 产品尺寸及公差	3
5.4 药皮	3
5.4.1 药皮的类型	3
5.4.2 药皮的含量	3
5.4.3 药皮的粘结强度	4
5.4.4 药皮银钎料的吸湿性	4
5.5 表观质量	4
5.6 钎料钎焊工艺性	4
6 试验方法	5
6.1 钎料合金化学成分分析	5
6.2 尺寸及表观质量	5
6.3 药皮含量的测量	5
6.4 药皮剥落率的测定	5
6.5 钎料吸湿率的测量	5
6.6 钎料钎焊工艺性试验	5
7 检验规则	5
8 包装、储藏、标志和质量证明书	6
8.1 包装	6
8.2 储藏	6
8.3 标志	6
8.4 质量证明书	6
附 录 A（规范性附录） 药皮含量的测量方法	7
附 录 B（规范性附录） 跌落试验中药皮剥落率的测定	8
附 录 C（规范性附录） 钎料吸湿性试验方法	9

前 言

本标准按照GB/T1.1-2009给出的规则起草。

本标准中附录A、附录B、附录C为规范性附录。

本标准由河南省有色金属行业协会提出并归口。

本标准起草单位：郑州机械研究所有限公司、河南科技大学、江苏科技大学、郑州轻工业学院

本标准主要起草人：龙伟民、鲍丽、张雷、张冠星、宋克兴、吴铭方、刘建秀、孙华为、董显、吕登峰、董博文。

药皮银钎料

1 范围

本标准规定了药皮银钎料的型号和分类、技术要求、试验方法、检验规则、包装、储藏、标志和质量证明书等要求。

本标准适用于硬钎焊方法所使用的药皮银钎料。

2 规范性引用文件

下列文件对于本文件的应用是必不可少的。凡是注日期的引用文件，仅注日期的版本适用于本文件。凡是不注日期的引用文件，其最新版本（包括所有的修订版）适用于本文件。

GB/T 10046 银钎料

GB/T 11364 钎料润湿性试验方法

3 术语与定义

下列术语与定义适用于本文件。

3.1

药皮银钎料 flux coated silver brazing filler metals

钎料合金表面包覆有固态钎剂的银钎料。

3.2

药皮含量 content of flux coating

单位长度药皮银钎料中药皮质量与药皮银钎料总质量的比值。

4 型号和分类

4.1 钎料型号分类

药皮银钎料型号按化学成分分为银铜锌、银铜锌锡、银铜锌铟、银铜锌镍、银铜锌镍锰五类，型号分类见表1。

表 1 钎料型号分类

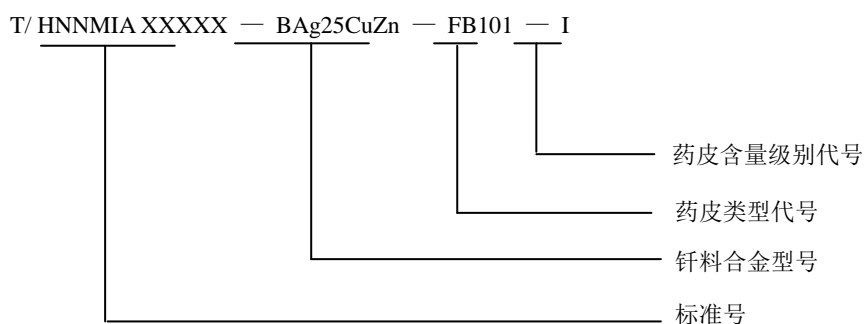
分类	钎料型号	分类	钎料型号	
银铜锌	B _{Ag} 12CuZn(Si)—×—×	银铜锌锡	B _{Ag} 20CuZnSn—×—×	
	B _{Ag} 20CuZn(Si)—×—×		B _{Ag} 25CuZnSn—×—×	
	B _{Ag} 25CuZn—×—×		B _{Ag} 30CuZnSn—×—×	
	B _{Ag} 30CuZn—×—×		B _{Ag} 34CuZnSn—×—×	
	B _{Ag} 35CuZn—×—×		B _{Ag} 38CuZnSn—×—×	
	B _{Ag} 40CuZn—×—×		B _{Ag} 45CuZnSn—×—×	
	B _{Ag} 44CuZn—×—×		B _{Ag} 55CuZnSn—×—×	
	B _{Ag} 45CuZn—×—×		B _{Ag} 56CuZnSn—×—×	
	B _{Ag} 50CuZn—×—×		银铜锌铜	B _{Ag} 30CuZnIn—×—×
	B _{Ag} 60CuZn—×—×			B _{Ag} 34CuZnIn—×—×
银铜锌镍	B _{Ag} 40CuZnNi—×—×	银铜锌镍锰	B _{Ag} 40CuZnIn—×—×	
	B _{Ag} 49ZnCuNi—×—×		B _{Ag} 25CuZnMnNi—×—×	
	B _{Ag} 54ZnCuNi—×—×		B _{Ag} 49ZnCuMnNi—×—×	

4.2 钎料型号表示方法

药皮银钎料型号表示方法为：**B_{Ag}××—×—×**，其中字母“B”表示硬钎料，其中字母“Ag”表示银钎料，其他符号说明如下：

- 字母“B_{Ag}”后面的第1个符号“×”表示银元素的含量。
- 字母“B_{Ag}”后面的第2个符号“×”表示其余主要合金组分的化学元素符号，并按其重量百分数排列，当几种元素具有相同重量百分数时，按其原子序数顺序排列。
- 字母“B_{Ag}”后面的第1个短划“—”后面的符号“×”表示药皮类型代号，见表3。
- 字母“B_{Ag}”后面的第2个短划“—”后面的符号“×”表示药皮含量级别代号，见表4。

钎料型号标记中应有标准号“T/ HNNG XXXXX”和“钎料型号”的描述。一种用B_{Ag}25CuZn钎料制造的，钎剂类型为FB101、药皮含量级别为I的B_{Ag}25CuZn药皮银钎料标记如下：



5 技术要求

5.1 钎料合金成分

药皮银钎料合金成分应符合GB/T 10046中的要求。

5.2 产品类型

药皮银钎料产品类型由供需双方商定。

5.3 产品尺寸及公差

5.3.1 棒状药皮银钎料首选的直径是1.8 mm、2.0 mm、2.5 mm和3.0 mm，首选的长度是450 mm、500 mm、750mm和1000mm。棒状药皮钎料的径向公差为 $\pm 0.05\text{mm}$ ，长度公差为 $\pm 2.5\text{mm}$ 。

5.3.2 环状药皮银钎料的尺寸及公差应符合表2的规定。

表 2 环状药皮钎料尺寸及公差

单位：mm

环径范围	环径公差
≤ 15	± 0.10
> 15	± 0.15
注 1：环径指的是环内径。	
注 2：其它尺寸及公差应由供需双方商定。	

5.4 药皮

5.4.1 药皮的类型

表 3 药皮类型及主成分

药皮类型代号	主成分
FB101	硼酸+氟硼酸钾
FB102	氟化钾+氟硼酸钾+硼酐或硼酸
FB103	氟硼酸钾
FB104	硼砂+硼酸+氟化钾

5.4.2 药皮的含量

药皮的含量应控制在5%~15%之间。

表 4 药皮含量（质量百分比）

药皮含量级别代号	标准值	允许偏差
I	5.00	±1.00
II	8.00	±1.00
III	10.00	±1.00
IV	12.00	±1.00
V	15.00	±1.00

5.4.3 药皮的粘结强度

药皮粘接强度采用跌落试验中药皮的剥落率表示，应符合表5的规定。

表 5 药皮剥落率（质量百分比）

钎料形态	规格		落下高度	允许剥落率
条状	直径	≤2 mm	500mm	≤0.80
		>2 mm		≤1.00
环状	环径	≤4 mm		≤0.80
		>4 mm		≤1.00

注：环径指的是环内径。

5.4.4 药皮银钎料的吸湿性

药皮银钎料的吸湿性采用吸湿性试验中钎料的吸湿率表示，吸湿率应≤6.5%（质量百分比）。

5.5 外观质量

5.5.1 药皮应均匀包覆在钎料合金表面，不应有影响钎焊性能的油污、气泡、杂质、剥落、破损等缺陷。

5.5.2 药皮银钎料允许有轻微的变色、划痕和微裂纹等微小缺陷存在。

5.6 钎料钎焊工艺性

5.6.1 在正常的使用条件下，钎料不应产生刺鼻的烟尘和飞溅。

5.6.2 药皮银钎料应具有良好的润湿性能，试验方法见6.6.2。

5.6.3 焊后工件表面的药皮钎剂残留应易被清洗除去。

6 试验方法

6.1 钎料合金化学成分分析

钎料中部分元素的化学成分分析应按照GB/T 10046中附录A~附录I（规范性附录）中的相应规定进行，其他可由供需双方商定。

6.2 尺寸及外观质量

6.2.1 药皮银钎料尺寸检验按5.3的规定，尺寸检验采用精度为0.01mm的量具，在同一个位置互相垂直方向测量，测量部位不少于5处。

6.2.2 药皮银钎料外观质量检验按5.5的规定，每批取最小包装，抽样5件进行整体外观检查。

6.3 药皮含量的测量

按照附录A中的规定进行，应满足表4的规定。

6.4 药皮剥落率的测定

按照附录B中的规定进行，应满足表5的规定。

6.5 钎料吸湿率的测量

按照附录C中的规定进行，应满足5.4.4的规定。

6.6 钎料钎焊工艺性试验

6.6.1 钎料烟尘、飞溅和残留去除试验方法。取2~5g钎料置于100mm×100mm的试板上（试板根据钎料所适用钎焊母材确定），根据钎料的用途确定加热方式。加热温度和加热时间由试验需要确定。如果钎料可用多种加热方式进行钎焊，可选择其中任何一种加热方式。加热过程中，观察烟尘和飞溅产生的情况。加热试验结束后，用热水（≥85℃）或其他方法清洗，残留应易除去。

6.6.2 钎料润湿性试验方法应按照GB/T 11364中的规定进行。

7 检验规则

7.1 每批药皮银钎料由同一批号钎料合金、同一批号药皮钎剂原料及配方以相同的生产工艺制成同一规格的钎料组成，每批钎料的重量不超过1t。

7.2 每批药皮银钎料检验时，至少取5件试样，试样应从出厂检验合格的同批产品中随机抽样。

7.3 任何一项检验不合格时，该项检验应复验2次，若复验结果不符合第5章的要求，则判为不合格品。

8 包装、储藏、标志和质量证明书

8.1 包装

8.1.1 应采用塑料瓶、塑料袋或真空包装袋等密闭、防潮的内包装，以防止药皮银钎料吸潮、污染和损伤。

8.1.2 应采用纸箱、木箱、钙塑箱或纸桶等坚固的外包装，以防止药皮银钎料在运输和存放过程中损坏。

8.1.3 若需方对药皮银钎料的包装有特殊要求时，由供需双方协商确定。

8.2 储藏

存放处应通风、干燥和无腐蚀性介质，相对湿度应在40%RH以下，贮存温度范围应为5℃~25℃。药皮银钎料保质期6个月。

8.3 标志

每批药皮银钎料的最小单元包装上应清楚地标识如下信息：

- a) 与 4.2 一致的型号标记；
- b) 制造商名称；
- c) 商品名称、商标；
- d) 钎料尺寸规格、净重；
- e) 钎料批号、生产日期；
- f) 健康和安全警告。

8.4 质量证明书

制造商应对每批药皮银钎料出具化学成分、尺寸、外观等质量证明。当用户提出要求时，制造商应提供检验结果的副本及推荐的钎焊工艺规范。

附 录 A
(规范性附录)
药皮含量的测量方法

A.1 试样

称取表面洁净药皮银钎料约100g。

A.2 试验步骤

(1)称取一干燥坩埚，质量记为 m_0 （精确至0.001g）；

(2)将钎料置于坩埚中，敞口置于60℃~80℃干燥箱中烘至恒重，称量坩埚与钎料总质量，记为初始质量 m_1 （精确至0.001g）；

(3)取出钎料放入烧杯中，加入100mL丙酮或供需双方协商的溶剂，加热使钎料合金与药皮完全分离；

(4)取出分离后的钎料合金，用清水、乙醇洗涤，干燥后置于坩埚中，称量坩埚与钎料合金总质量，记为终止质量 m_2 （精确至0.001g）。

为提高测量准确性，同时测量5组，取其平均值。

A.3 试验结果的表述

试验结果的表述按下式计算药皮含量 f ，数值以百分数（%）计：

$$f = \frac{m_1 - m_2}{m_1 - m_0} \times 100\% \quad \dots\dots\dots (A.1)$$

式中：

m_0 —坩埚质量的数值，单位为克（g）；

m_1 —药皮银钎料试样重量，单位为克（g）；

m_2 —药皮银钎料中钎料合金重量，单位为克（g）。

附 录 B
(规范性附录)
跌落试验中药皮剥落率的测定

B.1 试样

称取表面洁净药皮银钎料约100g。

B.2 试验步骤

- (1)取一干燥洁净塑料袋；
- (2)将钎料置于塑料袋中密封包装，称量总质量，记为初始质量 m_1 （精确至0.001g）；
- (3)将包装试样从500mm的高度自由跌落到厚度不小于10mm、呈水平放置的光滑平整钢板上5次；
- (4)打开塑料袋，完全除去剥落的药皮，将试样重新放入塑料袋，称量总质量，记为终止质量 m_2 （精确至0.001g）；

为提高测量准确性，同时测量5组，取其平均值。

B.3 试验结果的表述按下式计算药皮剥落率 b ，数值以百分数（%）计：

$$b = \frac{m_1 - m_2}{m_1} \times 100\% \quad \dots\dots\dots (B.1)$$

式中：

m_1 —跌落试验前塑料袋与试样初始质量，单位为克（g）；

m_2 —跌落试验后塑料袋与试样终止质量，单位为克（g）。

附 录 C
(规范性附录)
钎料吸湿性试验方法

C.1 试样

称取表面洁净药皮银钎料约100g。

C.2 试验步骤

(1)称取一干燥扁形开口称瓶，质量记为 m_0 （精确至0.001g）；

(2)将钎料平铺于扁形称瓶中，称量总质量，记为初始质量 m_1 （精确至0.001g）；

(3)将称瓶敞口置于温度20℃、相对湿度60%RH条件下的房间中保存96h后，取出称瓶，称量称瓶与钎料的总质量，记为终止质量 m_2 （精确至0.001g）。

为提高测量准确性，同时测量5组，取其平均值。

C.3 试验结果的表述按下式计算钎料吸湿率 x ，数值以百分数（%）计：

$$x = \frac{m_2 - m_1}{m_1 - m_0} \times 100\% \quad \dots\dots\dots (C.1)$$

式中：

m_0 —称瓶质量的数值，单位为克（g）；

m_1 —吸湿前称瓶与试样初始质量，单位为克（g）；

m_2 —吸湿后称瓶与试样终止质量，单位为克（g）。